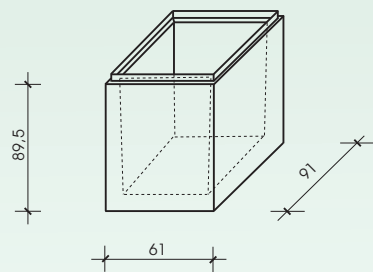


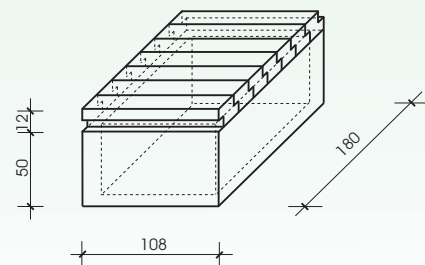
K-1 jelű kábelakna 0,48 to

akna kiegészítő elemei:

- szimpla szögvaskeret, kicsi
- bazaltos fedlap, kicsi

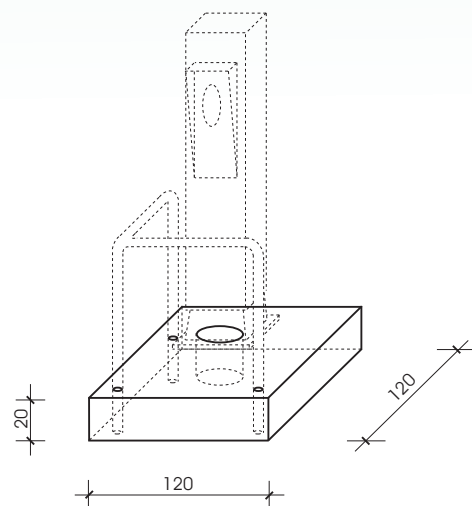


SZFV optikai szekrény, fedlapokkal 0,90 to



Telefonalj 0,75 to

- segélykérő
- meteorológiai



Referencia lista

- Dunaújváros, Dunapack
- Szeged, Ipari Park
- Szeged, Anna kút
- Kecskemét
- Szolnok
- Törtökbálint
- Szombathely
- M5 autópálya
- M6 autópálya
- M7 autópálya
- Baja, Family Center

- Oroszlány - TESCO Áruház
- Bonyhád - TESCO Áruház
- Mezőberény - TESCO Áruház
- Kiskunlacháza - TESCO Áruház
- Orosháza - TESCO Áruház
- M35 autópálya
- Szatymaz, MOL Benzinkút
- Szeged, Biológiai Központ
- Gyula, INTERSPAR Áruház
- Szeged, HANSA Logisztika
- Székesfehérvár, GRUNDFOS

Távközlési elemek



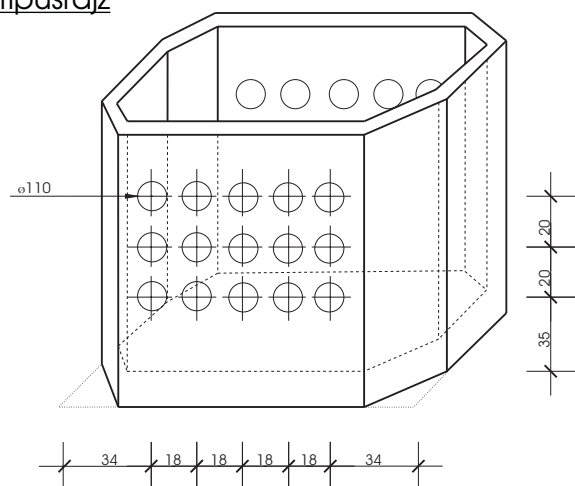
A napjainkban folyó, felgyorsított távközlési hálózat fejlesztés szükségessé tette az építési idő nagymértékű lerövidítését. Az igények maximális ellátása érdekében teljes kiépítettségű alépítményi csőhálózat létesítése szükséges SZ és N típusú megszakító létesítmények alkalmazásával.

Az építési idő jelentősen csökkenthető a hálózat műtárgyainak iparosított előregyártásával.

Ezt a tényt felismerve, 1994-ben kezdte meg az Első Beton Ipari Kereskedelmi és Szolgáltató Kft, a Déltáv Rt-vel közös műszaki fejlesztés eredményeként az SZ jelű vasbeton telefon kábel aknák gyártását.

Cégünk által gyártott SZ-1, SZ-2, SZ-3, N-1, N-2 jelű kábel szekrények szabványos alaprajzi méretben készülnek. Az SZ-1, SZ-2 jelű aknák kétfajta mélységi mérete lehetővé teszi a bármely közműhelyzetben történő alkalmazást. Az előregyártási technológia biztosítja a hagyományos építési módnál magasabb szintű minőséget. A monolit építési technológiánál a dúcolás, víztelenítés, zsaluzás, valamint az anyagszállítás és tárolás lényegesen megnehezíti az építés feltételeit, nagymértékben meghosszabbítja a kivitelezési időt és többszörösére emeli a kivitelezési költségeket. A helyszínen készülő aknák esetében gyakran nem biztosított az elkészült műtárgy szilárdsága, vízzárósága, korróziállósága. A tervezett élettartam előtti monolit akna tönkremenetek súlyos többlet költséget jelenthetnek a beruházók és a hálózatok üzemeltetői számára. Az előregyártott műtárgyak a helyszínen a szállítójárműről azonnal beemelhetők, és a kábelcsatlakozások a kikönyvitett bevezetési helyeken gyorsan elkészíthetők. Nem szükséges a munkagödör hosszantartó korlátozása, biztonságba helyezése és egyéb segédanyagok alkalmazása. Az ország bármely területére történő szállítás esetén is tartható a hagyományos építési technológiával kalkulált egységár.

SZ jelű akna típusrajz



- 110-es csőáttörési perforációk elhelyezése:
SZ-1, SZ-1/M, SZ-2, SZ-2/M aknák esetében 2 sorban,
SZ-3 akna esetében 3 sorban
- Falvastagság a perforációnál 4 cm
 - Igény esetén egyedi áttörések is elhelyezhetők

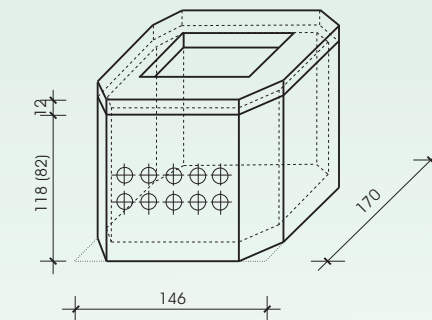


SZ-1 jelű kábelakna

- SZ-1 mély 2,65 to
- SZ-1/M sekély 2,35 to

akna kiegészítő elemei:

- zsomp
- szimpla szögvaskeret
- bazaltos fedlap vagy közúti terhelésre méretezett acél fedlap

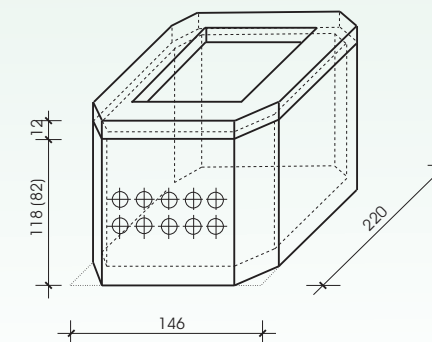


SZ-2 jelű kábelakna

- SZ-2 mély 3,60 to
- SZ-2/M sekély 3,20 to

akna kiegészítő elemei:

- zsomp
- iker szögvaskeret
- bazaltos fedlap 2 db vagy közúti terhelésre méretezett acél fedlap 2 db

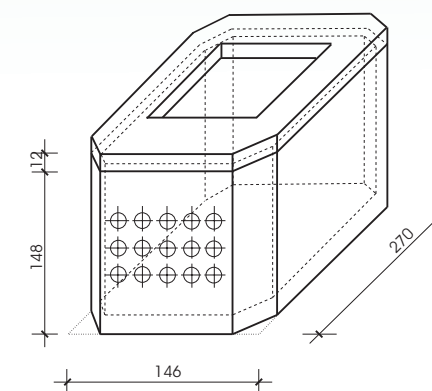


SZ-3 jelű kábelakna

- SZ-3 mély 5,10 to

akna kiegészítő elemei:

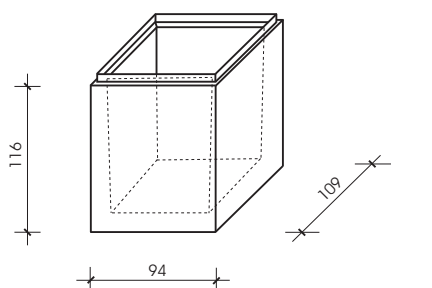
- zsomp
- iker szögvaskeret
- bazaltos fedlap 2 db vagy közúti terhelésre méretezett acél fedlap 2 db



N-1 jelű kábelakna 1,20 to

akna kiegészítő elemei:

- szimpla szögvaskeret
- bazaltos fedlap vagy közúti terhelésre méretezett acél fedlap



N-2 jelű kábelakna 2,40 to

akna kiegészítő elemei:

- iker szögvaskeret
- bazaltos fedlap 2 db vagy közúti terhelésre méretezett acél fedlap 2 db

