

Csarnok építési elemek



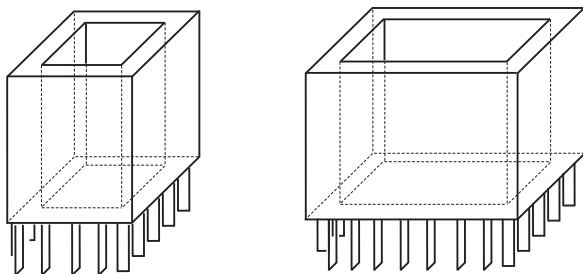
Cégünk 2004. óta gyárt különféle csarnoképítési elemeket. Mára statikus tervezők bevonásával a tartószerkezeti tervezést is, továbbá a komplett helyszíni szerkezetépítési munkálatokat is tudjuk vállalni.

A feszített vasbeton szerkezetek kivételével bármilyen típusú, méretű vasbeton elemet le tudunk gyártani a megrendelői igényeknek megfelelően. Természetesen a feszített elemeket (főtartó, szelemen, körüreges födémpanel) partnereinktől be tudjuk szerezni, így a komplett csarnoképítéshez szükséges elemet biztosítani tudjuk.

A termékcsalád főbb elemei: kehely, lábazati panel (hőszigetelt vagy hőszigetelés nélküli), pillér, födém- és szegélygerendák, lelátó elemek, illetve lépcsőkarok.

Kehely:

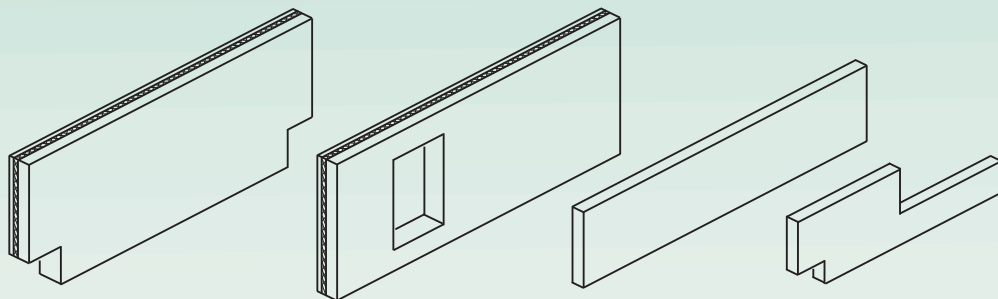
Az előregyártott kehely a pillérvég alsó befogására szolgál. A kehelynyak négyszög keresztmetszetű, mérete és falvastagsága tetszőlegesen kialakítható. A pillérek elhelyezése és a megfelelő kiönthetősége miatt 10-15 cm elhelyezési hézagot kell hagyni a pillér kerülete mentén. Mind a pillér mind a kehely belső felülete bordázott, a megfelelő együttműködés végett. A kehelynyak a monolit fejtömbbe 5 cm-t ül be. A kehelyből kiálló betonacélok biztosítják az együttműködést a monolit fejtömbbel.



Lábazati panel:

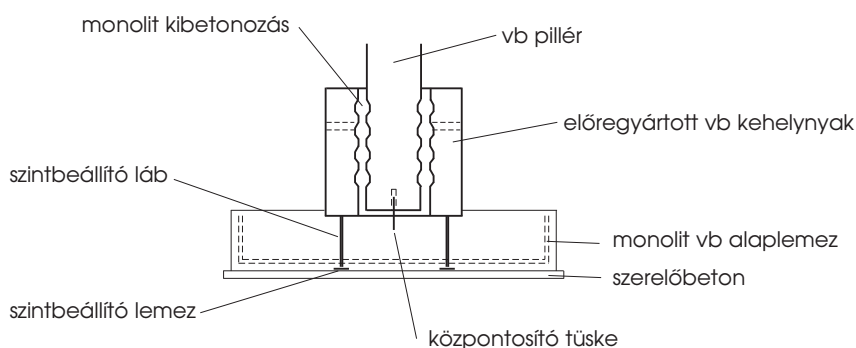
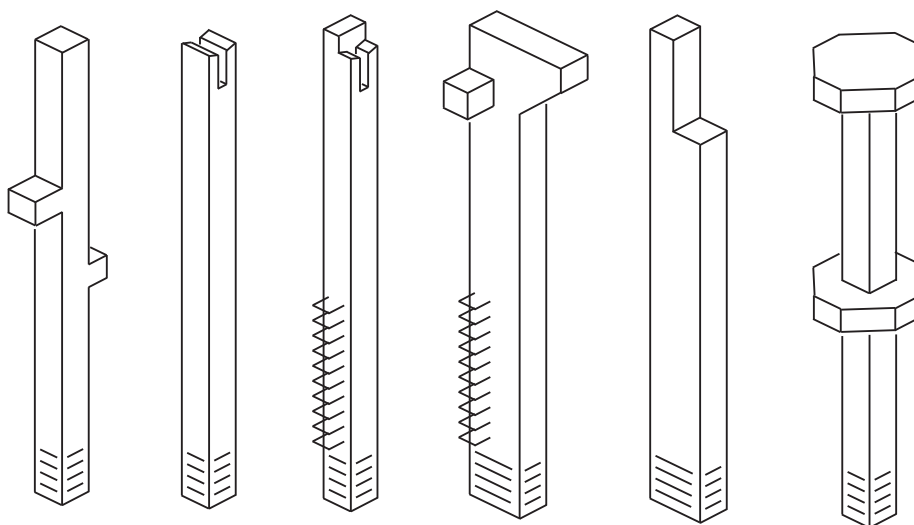
A lábazati panelek készülhetnek hőszigeteléssel, vagy anélkül. Az elemek a kehelyre ülnek fel, és kiborulás elleni rögzítésük, az elhelyezésre kerülő szerelvények segítségével a pillérekhez történik. A hőszigetelés zártcellás, vastagsága általános esetben 5 vagy 8 cm. A falpanel külső és belső betonkéreg közti kapcsolatot átkötőhenger biztosítja. Az elem méretei tetszőlegesen változtatható, illetve áttörések, kiharapások is elhelyezhetők. A típusnak nevezhető szerkezeti vastagság: 12 cm belső vb kéreg + 8 cm hőszigetelés + 7 cm külső vb kéreg.





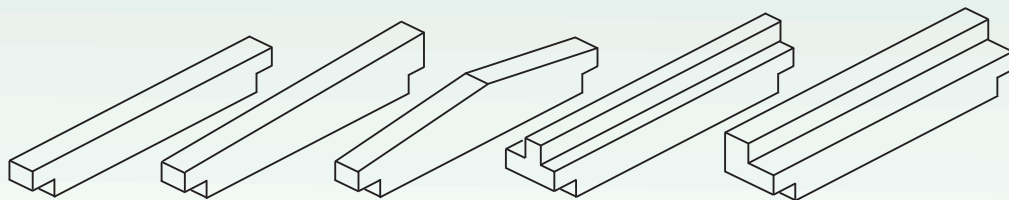
Pillér:

A vasbeton pillérek készülhetnek egy és többszintes változatban, vasbeton fej és konzol kialakításokkal. A pillérfejek kialakításánál lehetőség van "villás" pillérfej kialakítására is. A merevítésekhez, egyéb kapcsolódó szerkezetekhez acéllemezek, illetve a villámvédelemhez tűzihorganyzott szerelvények elhelyezhetők. A pillérek keresztmetszetét az igénybevételek, a szerkezeti kialakítás, statikai váz alapján határozható meg, de a járatos pillér keresztmetszet 30x30, 40x40, 50x50 cm, illetve ezek kombinációja, de igény szerint nagyobb, egyedi keresztmetszetek gyártása is lehetséges.



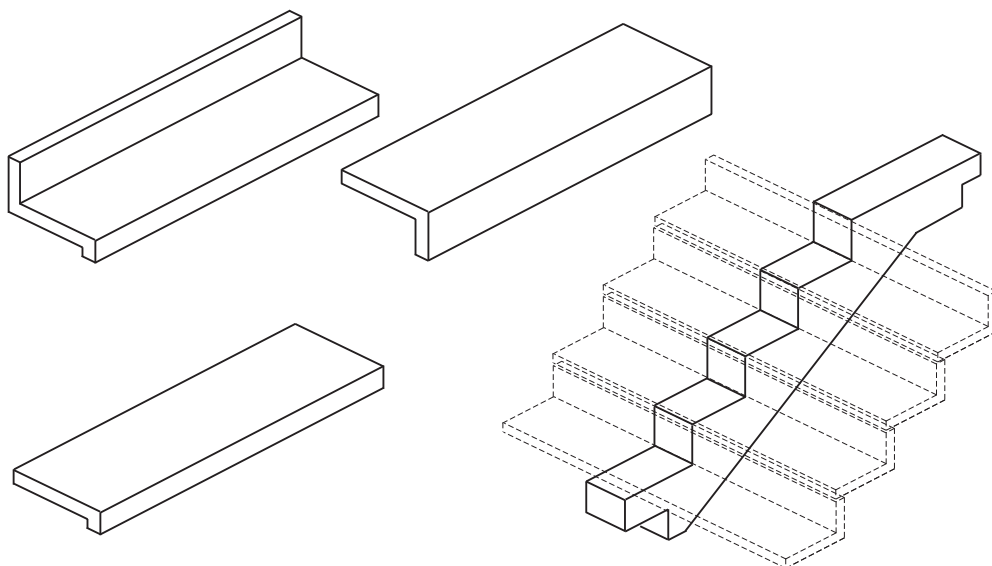
Gerenda:

Előregyártott vasbeton gerendákat alkalmazhatunk kisebb fesztávolságú szegélygerendához, illetve közbenső födémgerendához. Keresztmetszete az igénybevételek függvényében tetszőlegesen alakítható, de többnyire négyszög kialakítású. Az előregyártott vasbeton gerendák a monolit vasbeton részekkel kitűskézés, átvezetések, érdesítés, stb. segítségével biztosítja az együttműködést.



Lelátó elemek:

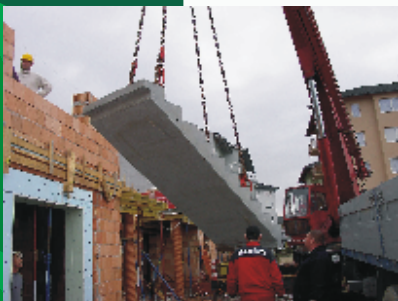
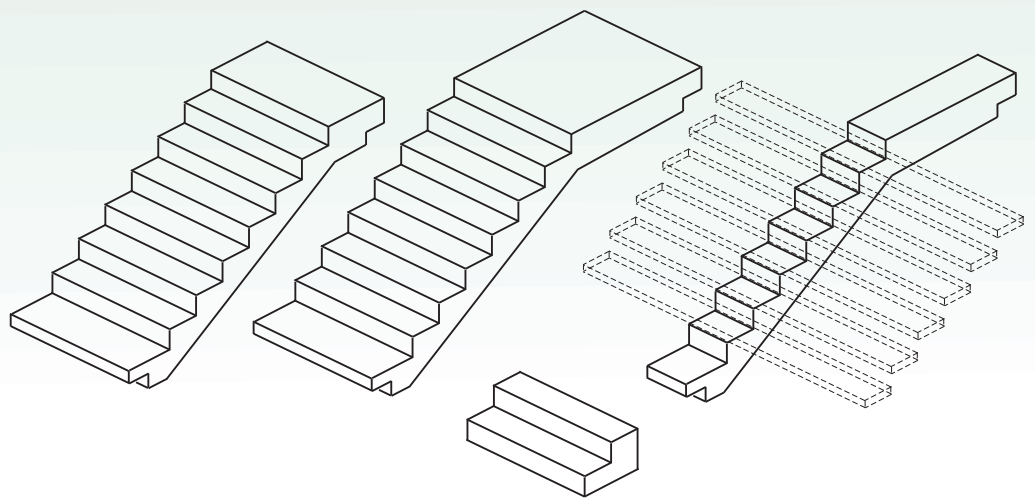
Stadionépítéshez használt előregyártott vasbeton lelátóelem, mely egyaránt alkalmazható kültéri vagy beltéri használatra. Keresztmetszete jellemzően "L" alakú, egyedi méretekkel. Az elemek fogazott gerendára ülnek fel, melyhez csavarrögzítéssel kapcsolódnak. Alkalmazásával esztétikus felületet kapunk, továbbá a kivitelezési idő is lerövidül. A lelátó elemek kiegészítő elemeként 1 vagy 2 fellépős lépcsőelemeket is gyártunk.



Lépcső elemek:



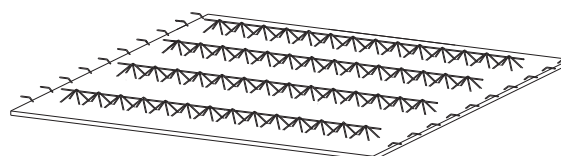
Az előregyártott lépcsőelemek alkalmazásával az építési idő jelentősen lerövidül, a beemelés után azonnal terhelhető. Alkalmazása gazdaságos mivel a monolit lépcsőkhöz képest nincs szükség zsaluzásra. Alsó felületük a sablonkialakítás végett vakolást nem igényel. A lépcső méretei (fellépő, belépő, karszélesség, lemezvastagság) tetszőlegesen, a létesítmény igényeihez alakítható. A lépcsőelemek készülhetnek pihenőlemezzel vagy annélkül. Kialakításuk szerint egykarú, kétkarú, illetve háromkarú elemeket gyártunk, húzottfokú lépcsőket nem.



Kéregpanel



A kéregzsaluzó elemes födémek teherhordó szerkezeti része nagy felületű, vékony előregyártott vasbeton lemezekből és helyszíni monolit felbetonból áll. Alkalmazható családi házak, ipari jellegű épületek födémjeinek kialakítására. Ezen elemek alkalmazásával az építési idő jelentősen lerövidül, egyszerűbb, zsaluzási igénye minimális, felülete sima és nem igényel vakolást. A panelek szélességi méret max 220 cm, teljes hossza 840 cm, vastagságuk 5-6 cm. Tetszőleges alaprajzi geometriájú épületek is lefedhetőek, áttöréseket és gépészeti szerelvényeket a gyártás során el lehet helyezni. Az elemek vasalása mindig az adott épület teherbírásai igényeire méretezettek. Az építés során az elemeket alá kell támasztani és túl kell emelni.



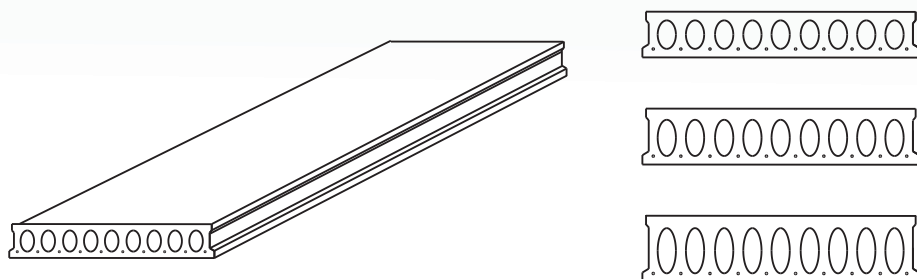
A feszített elemeket cégünk gyártástechnológia hiánya végett nem gyártja, viszont partnereinktől be tudjuk szerezni.

Feszített körüreges födém

Az előfeszített technológiával készülő födémpanelek állandó keresztmetszetűek, szélességük jellemzően 120 cm, azonban vágással ez csökkenthető, vastagságuk 6 féle méretben választható a terhelési osztálytól és a feszítávttól függően: 20 cm, 26.5 cm, 32 cm, 40 cm, 45 cm, 50 cm. Alkalmazható minden olyan előregyártott vázszerkezethez, monolit vasbeton vagy hagyományos építésmódhoz, melyek méretrendje a szükséges fölfekvést lehetővé teszi és tartószerkezeti teherbírása megfelelő.

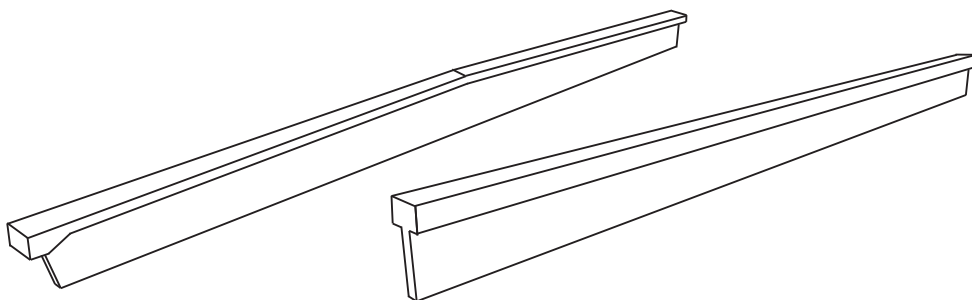
Jellemző felhasználási terület: lakó- és irodaépületek, ipari és mezőgazdasági épületek, parkolóházak, raktár- és sportcsarnokok. A feszítávolság 4 - 22 m között szabadon választható.

Az elemek a beemelés után azonnal terhelhetőek, az építés során nincs szükség zsaluzásra és alátámasztásra.



Feszített szelmen, főtartó

Az előregyártott vasbeton főtartók keresztmetszetét a mértékadó igénybevételek és az előregyártó üzem sablonkialakítása határozza meg. Készülhetnek párhuzamos övvel, vagy kétirányú 3 %-os vagy 7 %-os lejtésű gerinccel. Keresztmetszetük "T" vagy "I" profil. Feszítávolságtól függően ezek hordják a vasbeton szelemen, vagy közvetlenül a tetőhéjazat terheit, mely jellemzően könnyű acél trapézlemez fedés. A főtartók feszítávolsága, amennyiben könnyűszerkezetes a lefedés - 6 m-es raszterhálónál akár 36 m-ig is elmehet.



REFERENCIA LISTA

Az alábbi felsorolt projekteknél a gyártmánytervezést, a gyártást, illetve a helyszíni szerkezetszerelési munkákat is cégünk végezte:

2012. évben:

- Abda - FLIEGL Gmbh, 2200 m² alapterületű fényezőüzem
- Lovasberény - Inkubátorház, 720 m² alapterületű gyártócsarnok
- Szolnok - DERULA Kft., 5100 m² alapterületű raktár csarnok
- Szolnok - BSM Hungária, 2800 m² alapterületű gyártócsarnok
- Mórahalom - Brikettgyár, 1100 m² alapterületű gyártócsarnok
- Szolnok - Euroszol Kft., 1000 m² alapterületű gyártócsarnok
- Szolnok - Schmidt gép Kft., 1200 m² alapterületű gyártócsarnok

2011. évben:

- Törökszentmiklós - Surjányhús Kft. 1300 m² alapterületű, 4 szintes szárazárú raktár
- Törökszentmiklós - CLAAS Hungária Kft. 300 m² alapterületű, 2 szintes irodaépület
- Szolnok - Egale Ottawa, 1600 m² alapterületű gyártócsarnok
- Telekgerendás - Agromag Kft., 950 m² alapterületű géptároló

2010. évben:

- Berettyóújfalu - Bihari Rendezvényközpont, 3100 m² alapterületű
- Sóskút - TÉTA, 400 m² alapterületű raktár csarnok
- Szolnok - STADLER, 2700 m² alapterületű alapanyag raktár

2009. évben:

- Berettyóújfalu - Arany János Gimnázium, 550 m²-es sportcsarnok
- Berettyóújfalu - József Attila Ált. Isk., 550 m²-es sportcsarnok

2008. évben:

- Balatonboglár - TESCO Áruház, 5200 m² alapterületű



REFERENCIA LISTA

Az alábbiakban felsorolt főbb projektek elemeinek gyártásában, mint alvállalkozók vettünk részt:

2008. évben:

Békéscsaba, MONDI
Békéscsaba, PRAKTIKER
Budaörs, DECATHLON
Budapest, ALPHASONIC Raktár
Budapest, EMS Csarnok
Budapest, ROYALPACK
Bukarest, KIKA
Dunavarsány, IBIDEN
Esztergom, SPED-PACK
Gyál, PROLOGIS
Gyömrő, CBA
Győr, METRO
Gyula, TESCO
Jászfényszaru, Raktár csarnok
Kaposvár, JYSK
Karcag, PENNY
Kazincbarcika, Műanyag Áruház
Kecskemét, LUX Csarnok
Kecskemét, SCHOKO SWIND
Kiskunhalas, PARK CENTER
Komárom, BYD
Nyergesújfalu, TOYO SEAT
Rétság, SPEKTÍVA Raktár
Szakoly, Bioerőmű
Százhalombatta, NOVOCHEM
Szeged, HANSA CONTACT Logisztikai Központ
Székesfehérvár, ALBA LUX bővítés
Székesfehérvár, AUSTROTHERM
Székesfehérvár, JÜLLICH GLAS
Szekszárd, MUREXIN
Szentendre, FORD Szalon
Szentés, PARK CENTER
Szigetvár, SPAR
Szolnok, FAMILY CENTER
Szolnok, STADLER
Tata, GÜNTNER
Tokod, KIENLE+SPIESS
Várpalota, AHI
Veszprém, IMPRENTA Nyomda
Zsana, EON



REFERENCIA LISTA

2007. évben:

Ajka, PARK CENTER
Békéscsaba, CSABA CENTER
Budaörs, SUN PARK
Budapest, ALFA-EX
Budapest, Gyáli út METRO
Budapest, HUNGEXPO
Budapest, Nagybani Piac
Debrecen, KIKA
Enying, CBA
Etyek, Filmstúdió
Győr, DECATHLON
Hatvan, NOVOCOOP
Hódmezővásárhely, FAMILY CENTER
Hódmezővásárhely, INTERSPAR
Hódmezővásárhely, Szaniterárúgyár
Kassa, KIKA
Környe, FAFORG SPAN
Nyíregyháza, BMW Szalon
Nyíregyháza, METRO
Oroszlány, METALLGLAS
Ráckeve, TESCO
Röszke, UNILEVER
Százhalombatta, TOYO SEAT
Székesfehérvár, ALBA ZÖCHLING
Székesfehérvár, METALBOX
Székesfehérvár, PARK CENTER
Szigetszentmiklós, PANNON EXPRESS
Tata, GÜNTNER
Üllő, SPAR
Vecsés, Kompozitor

2006. évben:

Berceni, HORNBACH
Budaörs, FMZ
Diósd, INTERSPAR
Dorog, SANYO
Felsőzsolca, Ipari Park
Hatvan, BOSCH
Körösladány, HENKEL
Nagyréde, EUROGLAS
Nyergesújfalu, TOYO SEAT
Röszke, UNILEVER
Salgótarján, MITSUBA
Savolya, FORUM



Székesfehérvár, DECATHLON
Székesfehérvár, Inkubátorház
Szigetszentmiklós, BLECKER
Tatabánya, BRIDGESTONE
Temesvár, DIETRICH HONOLD
Törökszentmiklós, Gabonátároló
Túrkeve, TESCO
Veszprém, LOCARGO

2005. évben:

Belgrád, METRO
Budaörs, CAMEL PARK
Budapest, Bécsi út
Csömör, DECATHLON
Dorog, SANYO
Dunakeszi, DECATHLON
Dunavarsány, IBIDEN
Gödöllő, TEVA
Kecskemét, HELIPORT
Kiskunfélegyháza, TESCO
Makó, TESCO
Nagykanizsa, OBI
Solymár, AUCHAN
Sopron, INTERSPAR
Szeged, DÉLMAGYAR Székház
Szentes, TESCO
Üllő, HEM Raktár

2004. évben:

Belgrád, METRO
Biatorbágy, VENDEL PARK
Budaörs, GE-MS Központ
Budapest, START AUTÓ
Budapest, Üvegkalmár Kft.
Budapest, COSMOPOLITAN
Csömör, BRICOSTORE
Dunavarsány, IBIDEN
Edelény, NEPTUNECHT
Esztergom, SUZUKI Hegesztőüzem
Gyál, TESCO
Gyár, NISSAN Szalon
Győr, RENAULT Szalon
Kecskemét, Konzervgyár
Komárom, PERLOS
Miskolc, BOSCH
Orosháza, Hulladéktároló
Pákozd, Ablakgyár
Székesfehérvár, ALBAGLAS



KÉPEK CSOMÓPONTI KIALAKÍTÁSOKRÓL



6728 Szeged, Dorozsmai út 5-7.
Tel.: +36-62/549-510 Fax: +36-62/549-511
Webcím: www.elsobeton.hu
Email: elsobeton@elsobeton.hu

ELSŐ BETON[®]
IPARI, KERESKEDELMI ÉS SZOLGÁLTATÓ KFT.

Elérhetőségeink:

Szigeti Csaba
Vállalkozás Igazgató

Tel.: +36 30 299 0703
+36 62 549 513
szigeticsaba@elsobeton.hu

Szabó András
Előregyártó Üzemvezető

Tel.: +36 30 299 2403
+36 62 549 515
eloregyarto@elsobeton.hu

Nyerges Zoltán
Műszaki előkészítő mérnök

Tel.: +36 30 337 1857
+36 62 549 515
nyergeszoltan@elsobeton.hu

Nagy Gábor
Műszaki előkészítő mérnök

Tel.: +36 70 452 7839
+36 62 549 517
nagygabor@elsobeton.hu

Lengyel Ádám
Műszaki előkészítő mérnök

Tel.: +36 70 452 7838
+36 62 549 516
lengyeladam@elsobeton.hu

